

СТЕРЖНИ ПРЯМОУГОЛЬНЫЕ

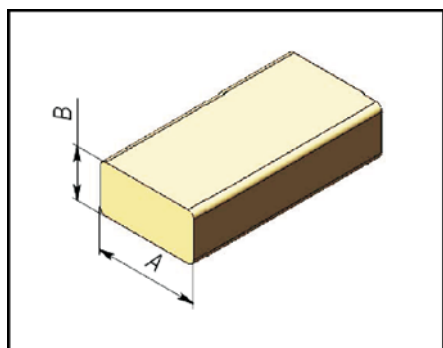
Изделие представляет собой стеклопластиковый стержень прямоугольного сечения, образованный путем протяжки пропитанных связующим наполнителем армирующих стекломатериалов через нагретую формообразующую фильеру. Превосходное качество и многостороннее использование стержней возможно благодаря их уникальной технологии производства.

Технология производства позволяет обеспечить содержание армирующих волокон в стержнях до 80%.

Выпускаются модификации стержней следующего назначения:

- конструкционного;
- электротехнического;
- высокостойкие к действию химикатов.

Сортамент выпускаемых стержней приведен в таблице.*



А, мм	10	10	12	12
В, мм	5	10	6	12

А, мм	15	20	30	40
В, мм	3	6	6	8

Стеклопластиковые стержни соответствуют ГОСТ 27380-87.

По требованию заказчика возможно изготовление стеклопластиковых стержней широкой цветовой гаммы.

* Возможен выпуск стеклопластиковых стержней, сортаментом в соответствии с требованием заказчика.

ООО «КОМПОЗИТНЫЕ ТЕХНОЛОГИИ»

39600 Украина, г. Кременчуг, а/я 35

Тел/факс +38 0536 70 35 67; +38 0536 79 30 67

Тел +38 050 885 63 00; +38 094 964 15 67

mail@comptech.net.ua

www.comptech.net.ua