

# СТЕРЖНИ ПРОФИЛЬНЫЕ

Изделия представляют собой стеклопластиковые профили постоянного по всей длине сечения, образованные путем протяжки пропитанных связующим наполнителем армирующих стекломатериалов через нагретую фильеру. Форма профиля изделия соответствует формообразующему профилю фильеры

Превосходное качество и многостороннее использование профильных стержней возможно благодаря их уникальной технологии производства.

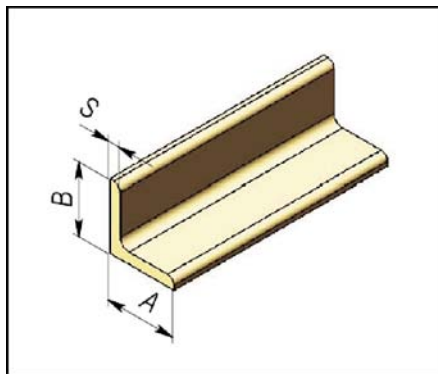
Технология производства позволяет обеспечить содержание армирующих волокон в профилях до 80%.

Выпускаются модификации профильных стержней следующего назначения:

- конструкционного;
- электротехнического;
- высокостойкие к действию химикатов.

Компания "КОМПЗИТНЫЕ ТЕХНОЛОГИИ" изготавливает стандартные профили - швеллер, уголок.

Сортамент стандартных профилей приведен в таблицах.\*

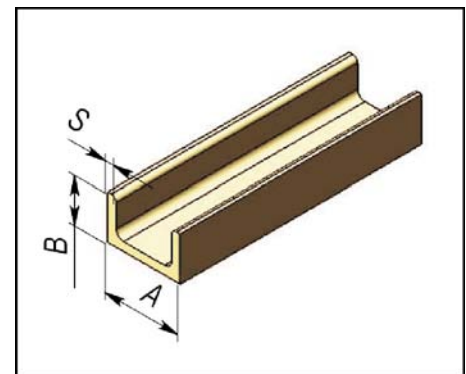


A, мм	15	20	25	30
B, мм	15	20	25	20
S, мм	2,5	3	3	4

A, мм	40	40	45	45	63
B, мм	25	40	28	45	40
S, мм	4	4	4	5	5

A, мм	15	20	25	28
B, мм	7,5	10	16	20
S, мм	2,5	3	3	4

A, мм	32	40	45	50	65
B, мм	20	25	28	32	36
S, мм	4	4	5	6	6



ООО "КОМПЗИТНЫЕ ТЕХНОЛОГИИ"

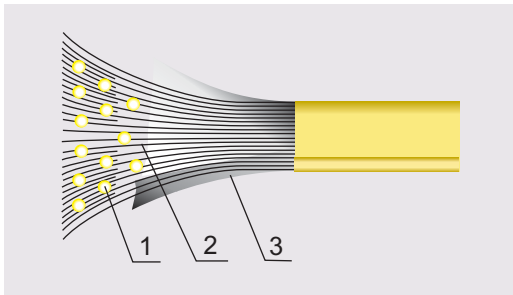
39600 Украина, г. Кременчуг, а/я 35

Тел/факс +38 0536 70 35 67; +38 0536 79 30 67

Тел +38 050 885 63 00; +38 094 964 15 67

[mail@comptech.net.ua](mailto:mail@comptech.net.ua)

[www.comptech.net.ua](http://www.comptech.net.ua)



- 1 - связующий наполнитель;
- 2 - армирующая стеклонить;
- 3 - армирующая стеклоткань

Наряду с традиционными однонаправленными армирующими волокнами, в стеклотекстолитовых стержнях, изготавливаемых компанией "КОМПОЗИТНЫЕ ТЕХНОЛОГИИ", введены слои армирующей стеклоткани.

Даная технология, за счет снижения концентраций напряжений, существенно повышает прочностные характеристики стержней, предотвращает образования трещин и расслоений.

Стеклопластиковые стержни соответствуют ГОСТ 27380-87.

По требованию заказчика возможно изготовление стеклопластиковых профильных стержней широкой цветовой гаммы.

\*Возможно изготовление нестандартных профилей произвольной конфигурации в соответствии с требованием заказчика.