

ТРУБКИ ПРЯМОУГОЛЬНЫЕ

Изделие представляет собой стеклопластиковую трубку прямоугольного сечения, образованную путем протяжки пропитанных связующим наполнителем армирующих стекло материалов через нагретую формообразующую фильеру.

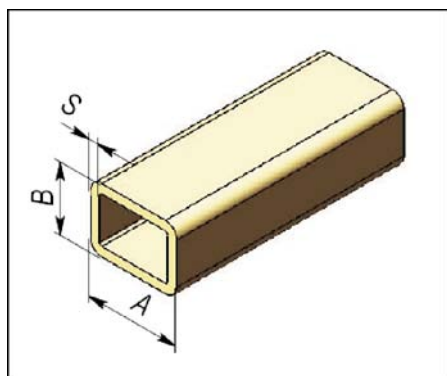
Превосходное качество и многостороннее использование трубок возможно благодаря их уникальной технологии производства.

Технология производства позволяет обеспечить содержание армирующих волокон в трубках до 80%.

Выпускаются модификации трубок следующего назначения:

- конструкционного;
- электротехнического;
- высокостойкие к действию химикатов.

Сортамент выпускаемых трубок приведен в таблице*.



A, мм	25	30	30	35
B, мм	25	20	30	25
S, мм	2,5	2,5	2,5	3

A, мм	40	40	60	
B, мм	25	40	30	
S, мм	3	3	3,5	

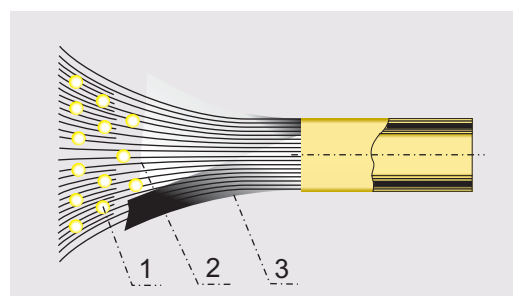
Наряду с традиционными однонаправленными армирующими волокнами, в стекло текстолитовых трубках, изготавливаемых компанией "КОМПОЗИТНЫЕ ТЕХНОЛОГИИ", введены слои армирующей стеклоткани.

Даная технология, за счет снижения концентраций напряжений, существенно повышает прочностные характеристики трубок, предотвращает образования трещин и расслоений.

Стеклопластиковые трубки соответствуют ГОСТ 27380-87.

По требованию заказчика возможно изготовление стеклопластиковых трубок широкой цветовой гаммы.

* Возможен выпуск стеклопластиковых трубок, сортаментом в соответствии с требованием заказчика.



- 1 - связующий наполнитель;
- 2 - армирующая стеклонить;
- 3 - армирующая стеклоткань

ООО "КОМПОЗИТНЫЕ ТЕХНОЛОГИИ"

39600 Украина, г. Кременчуг, а/я 35

Тел/факс +38 0536 70 35 67; +38 0536 79 30 67

Тел +38 050 885 63 00; +38 094 964 15 67

e-mail@comptech.net.ua

www.comptech.net.ua